

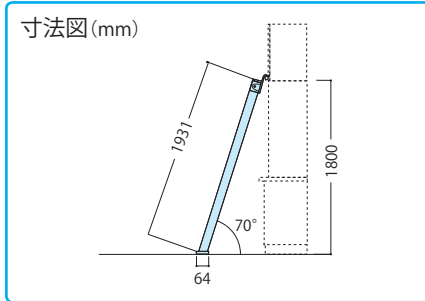
吊り戸棚

LCシリーズ・P/Tシリーズ

薬品器具戸棚用梯子

MWT-1900型

●寸法(mm) 奥行64×高さ1,931



MWT-1900N型 (使用例)

商品コード	型 式	間口(mm)	重さ(約kg)
118014	MWT-1900N	430	5

システム
エンジニアリング

ヒュームフード

粉体封じ込み
システム

吊り戸棚(スチール製)

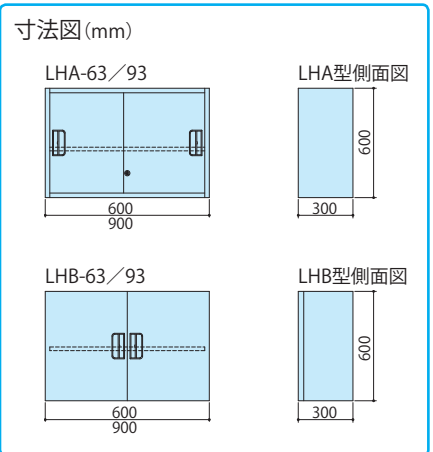
LHA・LHB型



LHA-93型



LHB-93型



吊り戸棚仕様

内外装・棚板	スチール製、粉体塗装仕上げ
引違い戸	スチール製、粉体塗装仕上げ、鍵付き
開き戸	スチール製、粉体塗装仕上げ、ラッチ機構付き

●本体耐荷重30kg

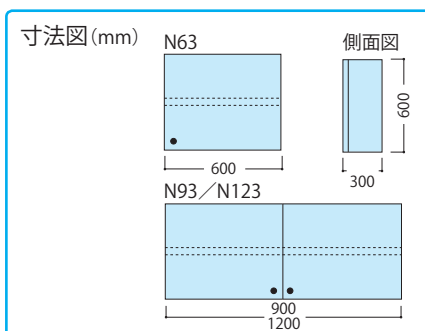
形 状	商品コード	型 式	外寸法(mm)			重さ(約kg)
			間 口	奥 行	高 さ	
LHA型 (引違い戸)	A000544	LHA-63	600	300	600	17
	A000545	LHA-93	900			21
LHB型 (開き戸)	A000546	LHB-63	600			17
	A000547	LHB-93	900			21

吊り戸棚(木製)

THA型

共通仕様

- 開き戸
- 外寸法(mm) 奥行300×高さ600
- 本体耐荷重 10kg
- 可動棚耐荷重 10kg/段



THA-N123型

商品コード	型 式	間口(mm)	重さ(約kg)
A001847	THA-N63	600	11
A001848	THA-N93	900	17
A001849	THA-N123	1,200	22

●仕様および外観は改良のため予告なく変更することがありますのでご了承ください。製品カラーは、撮影・印刷インキの関係で実際の色と異なって見えることがあります。

⑤実験台

保管・カート・
実験台用付属器具

環境制御
実験施設

オフィス
チャージャー

技術資料