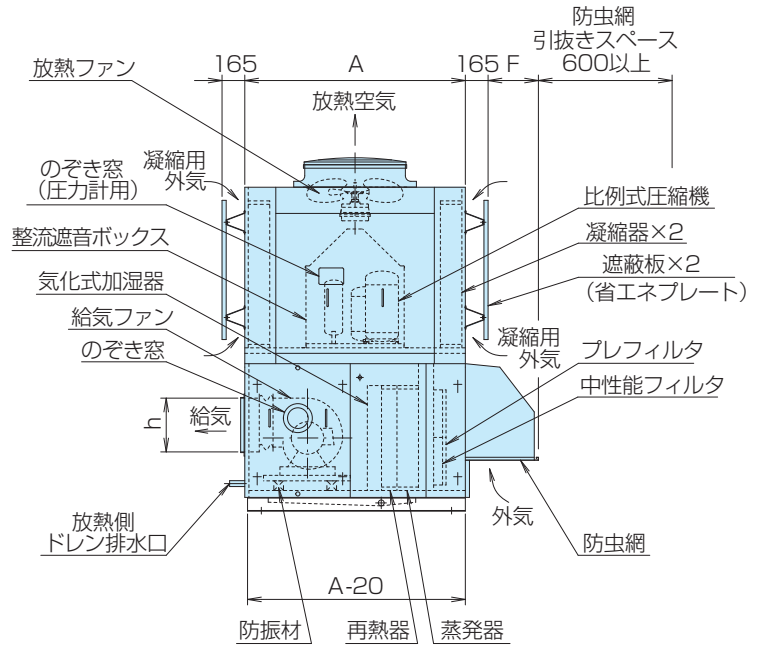
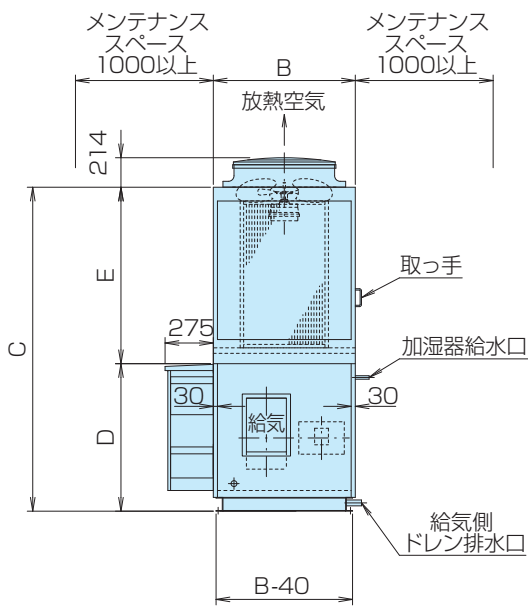
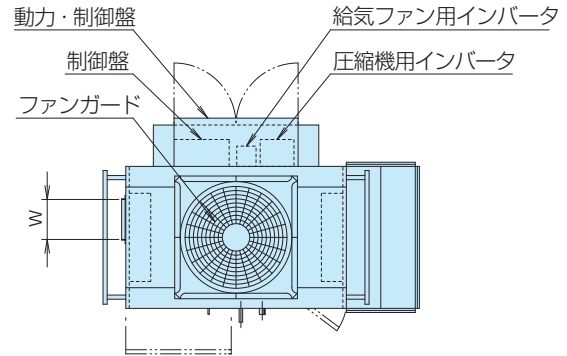
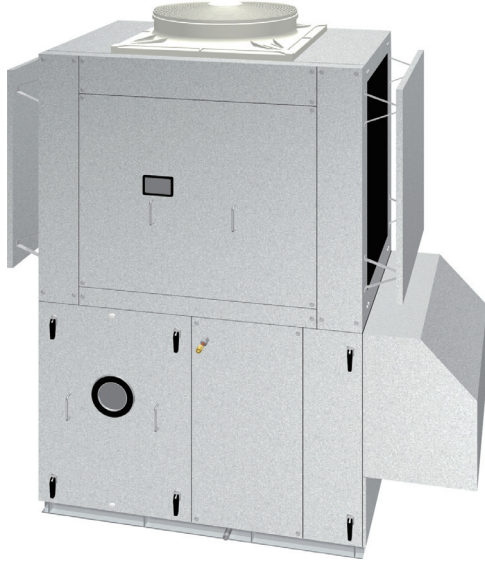


排気装置連動外気処理システム

外気処理空調機 屋外設置型

寸法図(mm)

■RFT-OA型



型式	A	B	C	D	E	F
RFT-4800-OA	1,600	1,030	2,350	1,070	1,280	365
RFT-6000-OA	"	1,190	"	"	"	"

●外気取入口周囲には1,000以上のスペースを設けてください。

■ダクト寸法

型式	給気	型式	給気	還気
RFT-4800-OA	390 ^h ×290 ^w	RFT-4800-RA/MA	390 ^h ×290 ^w	775 ^h ×700 ^w
RFT-6000-OA	390 ^h ×320 ^w	RFT-6000-RA/MA	390 ^h ×320 ^w	775 ^h ×860 ^w

- RA型はフードを取り外し、相フランジを取付けダクト接続可としたものです。
- MA型はフードを取り外し、相フランジを取付けダクト接続またはミキシングチャンバ (オプション) を取付けます。

システム
エンジニアリング

ヒュームフード

粉体封じ込め
システム

④給排気システム

実験台

保管・カート・
実験台用付属器具

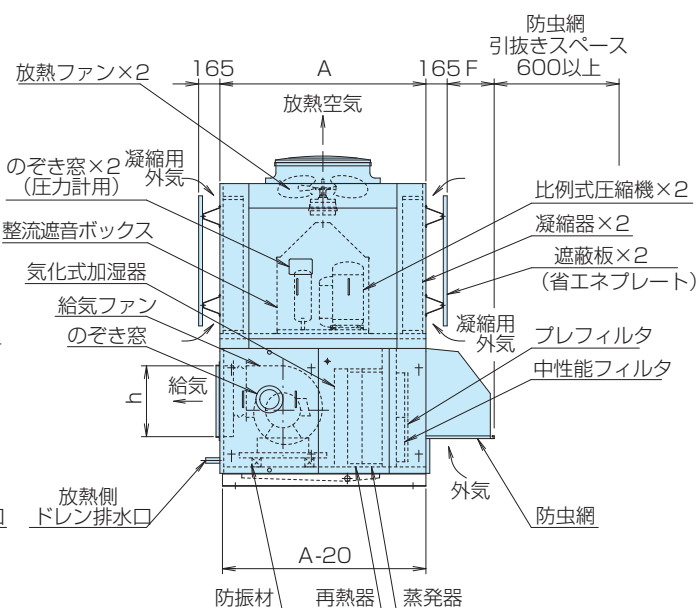
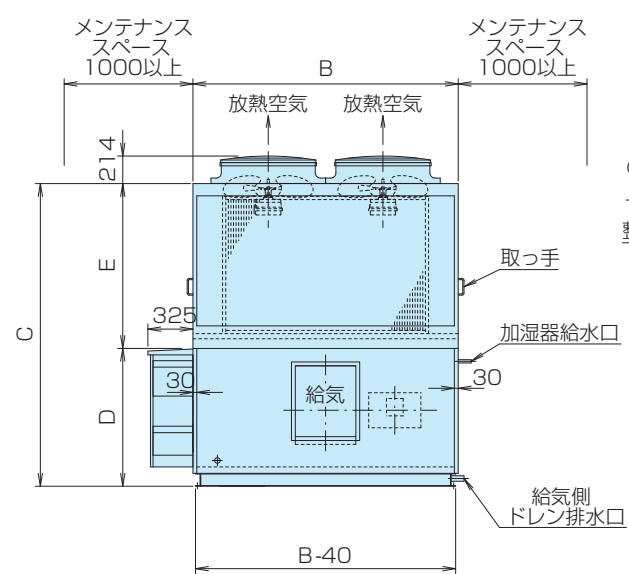
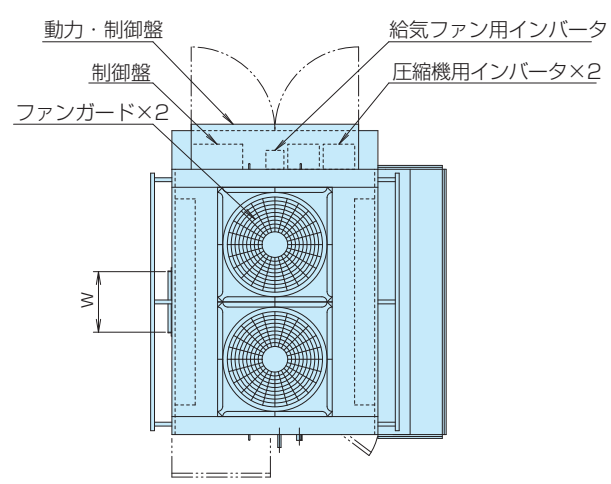
環境制御
実験施設

オフィス
チャージャー

技術資料

寸法図(mm)

■RFT-OA型



型式	A	B	C	D	E	F
RFT-9500-OA	1,600	1,880	2,350	1,070	1,280	365
RFT-12000-OA	"	2,060	"	"	"	"

●外気取入口周囲には1,000以上のスペースを設けてください。

■ダクト寸法

型式	給気	型式	給気	還気
RFT-9500-OA	550 ^h ×370 ^w	RFT-9500-RA/MA	550 ^h ×370 ^w	775 ^h ×1,550 ^w
RFT-12000-OA	550 ^h ×470 ^w	RFT-12000-RA/MA	550 ^h ×470 ^w	775 ^h ×1,730 ^w

- RA型はフードを取り外し、相フランジを取付けダクト接続可としたものです。
- MA型はフードを取り外し、相フランジを取付けダクト接続またはミキシングチャンバ（オプション）を取付けます。

●仕様および外観は改良のため予告なく変更することがありますのでご了承ください。製品カラーは、撮影・印刷インキの関係で実際の色と異なって見えることがあります。