

Fume Hood

ヒュームフード (ドラフトチャンバー)

GF3C (湿式排ガス処理装置搭載型)

■ 選定



多段充填塔方式の排ガス処理装置を搭載しています。薬液洗浄により、無機系ガスを効果的に除去します。

- ヒュームフード内部に処理装置を組み込むことにより、横置きと比較し省スペース化を実現します。
- 洗浄塔や循環タンクの水位異常はステータスマニタでお知らせします。
- 下台扉が標準で付属しています。
- 下台扉を開けるとLED庫内灯が点灯し、循環タンクを観察しやすくなりました。
- 封じ込め性能はASHRAE試験・EN試験により検証されています(米国規格 / ASHRAE 110-1995、欧州規格 / EN-14175-3:2003)。
- 扉落下防止機構、ガラス飛散防止フィルム、排気遅延タイム、水位異常検知機構(循環タンク水位上限、循環タンク水位下限、洗浄塔水位異常)を標準装備しています。

■ 共通仕様

外装	冷間圧延鋼板(粉体塗装)
内装	ノンアスベスト不燃化粧板(N)
作業面(選定)	トレスパ(T)、セラミック(S)
前面サッシ	強化ガラス 5mm厚 飛散防止フィルム貼り
水栓	1方口水栓 1個
コンセント	AC100V15A 2連アース付(抜け止め)1個
照明	LED 1灯
洗浄方式	多段充填塔方式(薬液洗浄)
循環ポンプ(50/60Hz)	三相AC200V 12型 180/216W、15型 265/260W、18型 400/400W
安全機構	二重ワイヤ扉落下防止機構、開口制限ストッパ(鍵付き)、排気遅延タイム、ステータスマニタ、風量モニタ、水位異常検知機構(循環タンク水位下限、循環タンク水位上限、洗浄塔水位異常)
電源	三相AC200V、単相AC100V
オプション	風量可変(VAV)、ガス栓、遮熱板、排風機動力回路、特殊バルブ、側面観察窓

*循環ポンプはご使用地域の周波数によって異なります。電源周波数をご指定ください。

■ 仕様(共通寸法: 奥行き900×高さ2550mm 突起含まず)

型式	GF3C-12□S	GF3C-15□S	GF3C-18□S
外寸法 間口(mm)	1,200	1,500	1,800
製品重量(約kg)	345	400	450
運転重量(約kg)	435	530	590
前面平均風速(m/s) (扉400mm開口時)	0.5	0.5	0.5
排気風量(m³/min)	13	17	20
機内静圧(Pa)	200	210	321

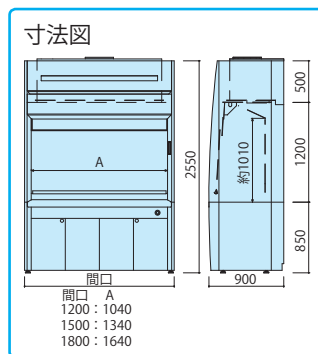
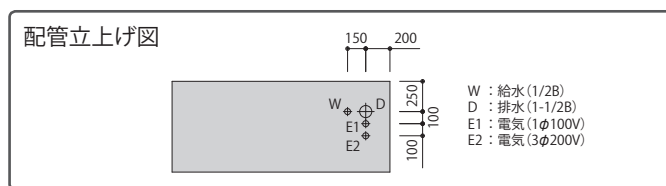
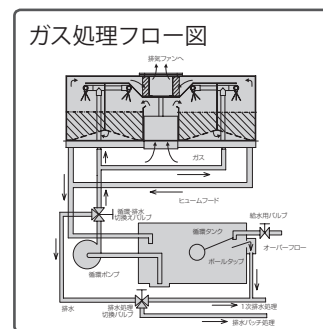
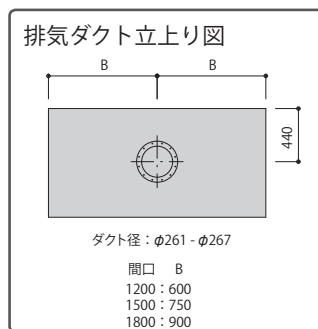
■ 機種一覧表

商品コード	型式	作業面	内装
A002744	GF3C-12TN	トレスパ	ノンアスベスト不燃化粧板
A002745	GF3C-15TN		
A002746	GF3C-18TN		
A002747	GF3C-12SN	セラミック	ノンアスベスト不燃化粧板
A002748	GF3C-15SN		
A002749	GF3C-18SN		

●排風機はヒュームフード上部に搭載できません。



GF3C型



- ### ⚠ 注意
- 排風機は設置場所、ご使用条件により221頁の選定手順に従って別途選定してください。
 - 本ヒュームフードは動力回路を標準装備していません。必要な場合は別途ご相談ください。
 - 本製品は防爆構造ではありませんので、ご使用になる雰囲気には十分注意してください。
 - 内装材、作業面の耐薬品性については110頁をご参照ください。
 - ガスバーナのご使用は2本程度、電熱は2kw程度とご指定ください。
 - 過塩素酸は使用しないでください。
 - 電源周波数をご指定ください。

⚠ 注意

- 本装置は循環式薬液洗浄を推奨します。酸性ガスの処理には水酸化ナトリウム溶液等、アルカリ性ガス処理は硫酸等により中和反応処理をするものです。水洗浄(オーバーフロー方式)も対応可能ですが、性能が不利になります。
- 過塩素酸は、使用しないでください。また、防爆構造ではありません。過塩素酸を使用する場合は、LDP型をご選定ください。
- フッ酸を使用すると作業面、及びガラスが腐食する恐れがありますので別途お問い合わせください。
- 本装置は無機系の排ガス処理専用です。有機系の排ガス処理には対応していませんのでご注意ください。有機系の排ガス処理には、GF3F型をご選定ください。

- アンモニア、二酸化硫黄をご使用の際は洗浄液のpH管理を行わないと、処理後の洗浄液から再飛散する場合がありますのでご注意ください。
- 排水は一般排水へ接続しないでください。建屋側の排水処理設備が整っている場合はそちらへ接続してください。排水処理設備がない場合や、中和させた後に排水する場合などは、廃液タンクを別途ご用意いただき、排水を回収してください。フッ酸、アンモニアは専門業者へ処理を依頼してください。
- 酸の加熱により白煙が発生します。このタイプを含む湿式排ガス処理装置では、白煙処理はできません。白煙処理が必要な場合は、別途白煙処理装置(CRB型またはCRH型)をご選定ください。

●仕様および外観は改良のため予告なく変更することがありますのでご了承ください。製品カラーは、撮影・印刷インキの関係で実際の色と異なって見えることがあります。