

少ない風量で高い封じ込め性能を実現したヒュームフードです

Fume Hood

機種一覧 103頁
排風機一覧 242頁

ヒュームフード (ドラフトチャンバー)

GF2M (低風量型 ミドル型)

プッシュプル換気装置型

■ 選定

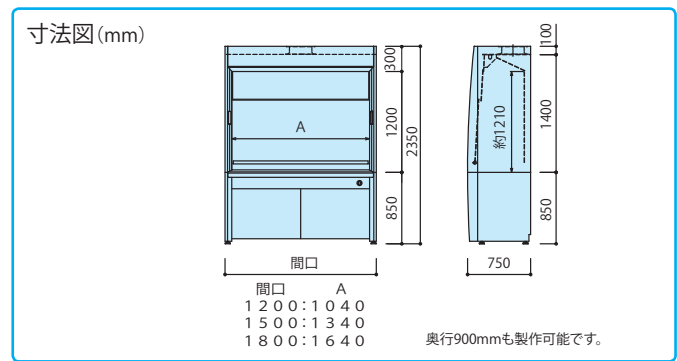
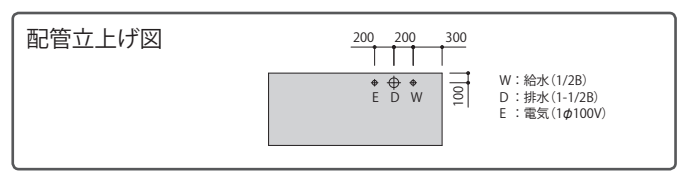
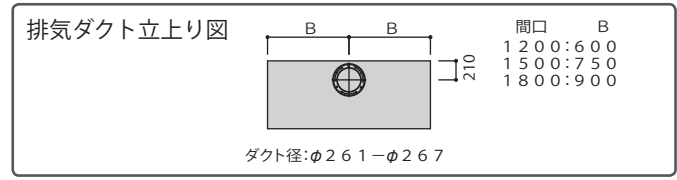


独自の排気デザインにより排気風量を約40%低減。しかも高い封じ込め性能を有しています。

- 効率の高い排気デザインにより低い排気風量においても高い封じ込め性能を実現しました。これにより標準型と比較して排気風量を約40%低減しました。
- 低風量化により空調設備コスト、ランニングコスト、環境負荷を低減し、快適で省エネ性の高い研究環境を実現できます。
- 高い封じ込め性能は、パツフルプレート形状やプッシュエア等により実現。封じ込め性能はEN試験により検証されています。(欧州規格/EN14175-3:2003)
- 本体高さは2,350mm、庫内天井高さは1,400mmです。
- 用途に合わせて作業面・内装材の材質が選定できます。
- 扉落下防止機構、ガラス飛散防止フィルム、排気遅延タイマを標準装備。使用される方の安全を第一に考えました。



GF2M型



【労働基準監督署への届け出について】
有機溶剤中毒予防規則や特定化学物質等障害予防規則対応として労働基準監督署へ届け出を行う場合は、密閉式プッシュプル換気装置としての届け出となります。

▲ 注意

- 排風機は設置場所、ご使用条件により221頁の選定手順に従って別途選定してください。
- 本製品は防爆構造ではありませんので、ご使用になる雰囲気には十分注意してください。
- 内装材、作業面の耐薬品性については110頁をご参照ください。
- 過塩素酸は使用しないでください。
- 本ヒュームフードは加熱実験に不向きである為、ガス器具のオプションを設定していません。
- 本装置は設定風量が小さく加熱実験に不向きです。加熱実験を行う場合、使用熱量を確認し、使用熱量に見合う排気風量のヒュームフードを選定ください。
- 本ヒュームフードは動力回路とボリュウムダンパを標準装備していません。必要な場合は別途ご相談ください。
- 寸法、形状が性能に影響します。特注品の扱いにはご注意ください。
- 小風量のため、制御風速も小さくなります。外風の少ない場所への設置が必要になります。

■ 共通仕様

外装	冷間圧延鋼板(粉体塗装)
内装(選定)	ノンアスベスト不燃化粧板(N)、ステンレス(L)
作業面(選定)	トレスパ(T)、セラミック(S)、ステンレス(L)
前面サッシ	強化ガラス 5mm厚 飛散防止フィルム貼り
水栓	1方口水栓 1個
コンセント	AC100V15A 2連アース付(抜け止め)1個
照明	LED 1灯
安全機構	二重ワイヤ扉落下防止機構、開口制限ストッパ(鍵付き)、排気遅延タイマ、ステータスマニタ、風量モニタ
電源	単相AC100V
オプション	風量可変(VAV)、ボリュウムダンパ、下台扉、排風機動力回路、特殊ガスバルブ、側面観察窓

■ 仕様(共通寸法: 奥行750*×高さ2,350mm 突起含まず)

型式	GF2M-12	GF2M-15	GF2M-18
型寸法 間口(mm)	1,200	1,500	1,800
重さ(約kg)	265	300	335
前面平均風速(m/s) (扉400mm開口時)	0.25 0.4	0.25 0.4	0.25 0.4
排気風量(m³/min)	7 11	9 14	11 17
機内静圧(Pa)	10 22	14 34	23 55

* 奥行900mmも製作可能です。お問い合わせください。

■ 機種一覧表

商品コード	型式	作業面	内装
A002672	GF2M-12TN	トレスパ	ノンアスベスト不燃化粧板
A002673	GF2M-15TN		
A002674	GF2M-18TN		
A002675	GF2M-12TL		
A002676	GF2M-15TL	セラミック	ステンレス
A002677	GF2M-18TL		
A002678	GF2M-12SN		
A002679	GF2M-15SN		
A002680	GF2M-18SN	ステンレス	ノンアスベスト不燃化粧板
A002681	GF2M-12SL		
A002682	GF2M-15SL		
A002683	GF2M-18SL		
A002684	GF2M-12LN	ステンレス	ステンレス
A002685	GF2M-15LN		
A002686	GF2M-18LN		
A002687	GF2M-12LL		
A002688	GF2M-15LL	ステンレス	ステンレス
A002689	GF2M-18LL		

● 排風機はヒュームフード上部に搭載できません。

● 仕様および外観は改良のため予告なく変更することがありますのでご了承ください。製品カラーは、撮影・印刷インキの関係で実際の色と異なって見えることがあります。