

Fume Hood

ヒュームフード (ドラフトチャンバー)

GF1H (標準型 ハイ型)

■ 選定



装置・スターチーフ等の組み込みが容易にでき、合成用としても使用頂ける定風量で排気するヒュームフードです。

- 本体高さは2,550mm、庫内天井高さは1,600mmです。
- 封じ込め性能はASHRAE試験・EN試験により検証されています。(米国規格/ASHRAE 110-1995、欧州規格/EN-14175-3:2003)
- 用途に合わせて作業面・内装材の材質が選定できます。
- 扉落下防止機構、ガラス飛散防止フィルム、排気遅延タイマを標準装備。使用される方の安全を第一に考えました。

■ 共通仕様

外装	冷間圧延鋼板(粉体塗装)
内装(選定)	ノンアスベスト不燃化粧板(N)、ステンレス(L)、セラミック(S) ^{*1}
作業面(選定)	トレスパ(T)、セラミック(S)、ステンレス(L)
前面サッシ	強化ガラス 5mm厚 飛散防止フィルム貼り
水栓	1方口水栓 1個
コンセント	AC100V15A 2連アース付(抜け止め)1個
照明	LED 1灯
安全機構	二重ワイヤ扉落下防止機構、開口制限ストッパ(鍵付き)、排気遅延タイマ、ステータスマニタ、風量モニタ
電源	単相AC100V
オプション	風量可変(VAV)、ガス栓、遮熱板、ポリウムダンパ、下台扉、排風機動力回路、特殊ガスバルブ、側面観察窓

^{*1} 作業面がセラミックの場合のみ選定可能です。

■ 仕様(共通寸法: 奥行750^{*2}×高さ2,550mm 突起含まず)

型式	GF1H-12	GF1H-15	GF1H-18
外寸法 間口(mm)	1,200	1,500	1,800
重さ(約kg)	265	305	340
前面平均風速(m/s) (扉400mm開口時)	0.5	0.5	0.5
排気風量(m ³ /min)	13	17	20
機内静圧(Pa)	30	40	60

^{*2} 奥行900mmも製作可能です。お問い合わせください。

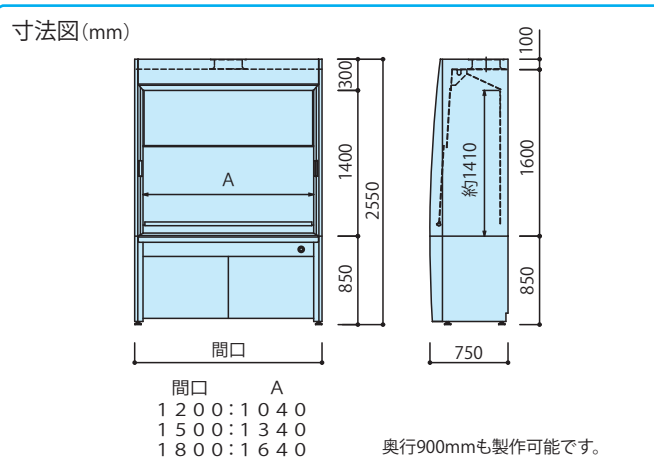
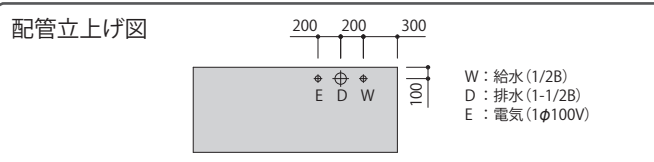
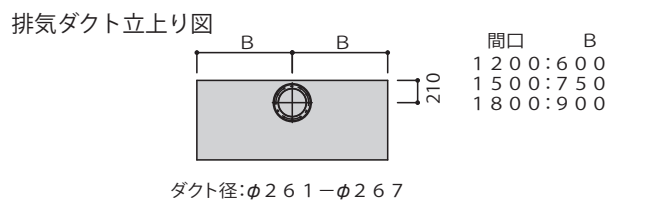
■ 機種一覧表

商品コード	型式	作業面	内装
A002636	GF1H-12TN	トレスパ	ノンアスベスト不燃化粧板
A002637	GF1H-15TN		
A002638	GF1H-18TN		
A002639	GF1H-12TL		ステンレス
A002640	GF1H-15TL		
A002641	GF1H-18TL		
A002642	GF1H-12SN	セラミック	ノンアスベスト不燃化粧板
A002643	GF1H-15SN		
A002644	GF1H-18SN		
A002645	GF1H-12SL		ステンレス
A002646	GF1H-15SL		
A002647	GF1H-18SL		
A002648	GF1H-12LN	ステンレス	ノンアスベスト不燃化粧板
A002649	GF1H-15LN		
A002650	GF1H-18LN		
A002651	GF1H-12LL		ステンレス
A002652	GF1H-15LL		
A002653	GF1H-18LL		

● 排風機はヒュームフード上部に搭載できません。



GF1H型



▲ 注意

- 排風機は設置場所、ご使用条件により221頁の選定手順に従って別途選定してください。
- 本ヒュームフードは動力回路とポリウムダンパを標準装備していません。必要な場合は別途ご相談ください。
- 本製品は防爆構造ではありませんので、ご使用になる雰囲気には十分注意してください。

- 内装材、作業面の耐薬品性については110頁をご参照ください。
- ガスバーナのご使用は2本程度、電熱は2kW程度にとどめてください。
- 過塩素酸は使用しないでください。

● 仕様および外観は改良のため予告なく変更することがありますのでご了承ください。製品カラーは、撮影・印刷インキの関係で実際の色と異なって見えることがあります。