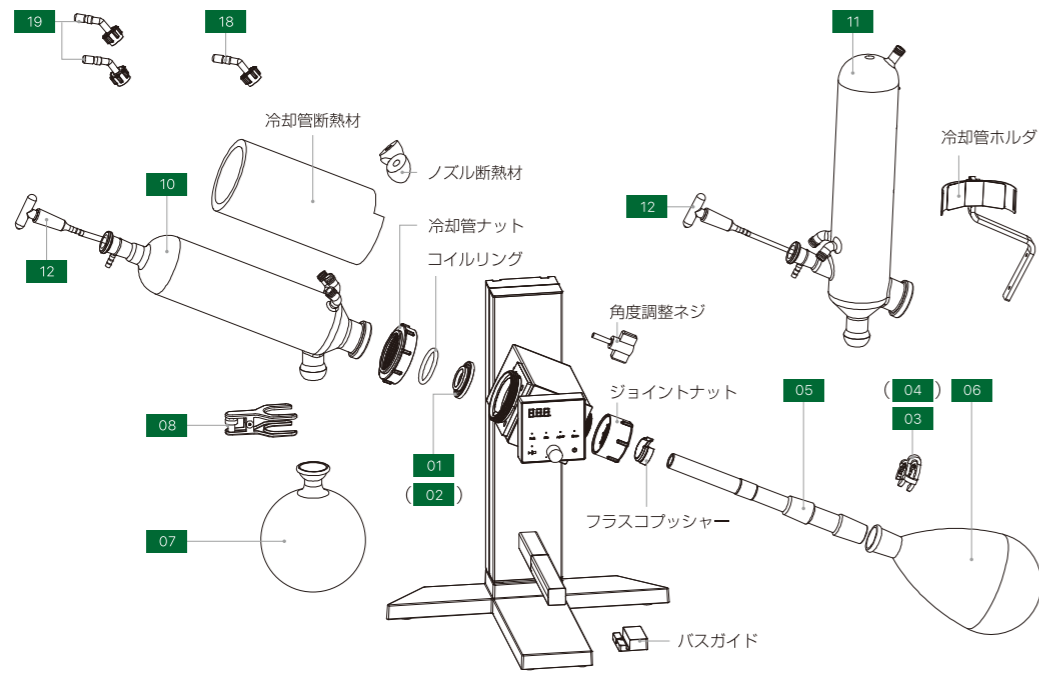
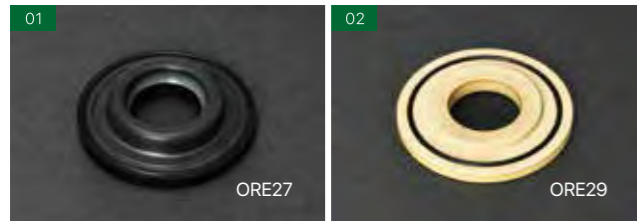


# オプション



構成部品とオプション

ガラスセットA標準付属品 **A** ガラスセットB標準付属品 **B**



**01** 真空シール **A B**  
 ORE27<255740>  
 8,600円(税抜)  
 材質:FKM(片面PTFE)、2個

**02** PTFE真空シール **A B**  
 ORE29<255741>  
 19,800円(税抜)  
 材質:PTFE、耐薬品仕様、1個



**03** クリップ **A B**  
 ORE41<255747>  
 2,000円(税抜)  
 材質:POM、\$29、2個

**04** クリップ **A B**  
 ORE43<255748>  
 2,000円(税抜)  
 材質:POM、\$24、2個

**05** ロータリージョイント

用途	摺り	規格	型式	価格(税抜)	コード
ガラスセットA (RG202A用)	標準	\$29/38 L284mm	ORE72	16,000円	255720
		\$24/40 L286mm	ORE76	16,000円	255722
	透明	\$29/38 L284mm	ORE82	19,000円	255724
		\$24/40 L286mm	ORE86	19,000円	255726
ガラスセットB (RG202B用)	標準	\$29/38 L208mm	ORE74	16,000円	255721
		\$24/40 L210mm	ORE78	16,000円	255723
	透明	\$29/38 L208mm	ORE84	19,000円	255725
		\$24/40 L210mm	ORE88	19,000円	255727

透明摺り:摺りの隙間に試料が入り込みにくく、清掃がしやすい仕様です。



**06** 蒸留フラスコ

規格	容量	型式	価格(税抜)	コード
\$29/38	100mL	ORE24	5,900円	255701
	200mL	ORE26	6,000円	255702
	300mL	ORE28	6,300円	255703
	500mL	ORE32	7,200円	255704
	1000mL	ORE34	8,100円	255705
\$24/40	2000mL	ORE36	11,300円	255706
	100mL	ORE42	5,700円	255708
	200mL	ORE44	5,800円	255709
	300mL	ORE46	6,100円	255710
	500mL	ORE48	7,000円	255711
	1000mL	ORE52	7,900円	255712
	2000mL	ORE54	11,100円	255713

回転ブレの少ないタイプ

**07** 受フラスコ

容量	型式	価格(税抜)	コード
100mL	ORE56	8,500円	255714
200mL	ORE58	8,500円	255715
300mL	ORE62	9,500円	255716
500mL	ORE64	9,500円	255717
1000mL	ORE66	9,900円	255718
2000mL	ORE68	18,000円	255719

S35/20 JIS 規格



**08** ボールジョイントクランプ **A B**  
 ORE45<255749>  
 2,500円(税抜)  
 SUS製、S35/20 JIS規格用、1個

**09** ワンタッチコネクタ<sup>\*1</sup>  
 ORE33<255743>  
 5,000円(税抜)  
 GL14、外φ10、2個、循環断熱ホース(硬質)用

**10** 冷却管 A (横型) **A**  
 ORE47<255750>  
 53,000円(税抜)  
 付属:冷却管断熱材、冷却管ナット、スプリング

**11** 冷却管 B (縦型) **B**  
 ORE49<255751>  
 65,000円(税抜)  
 付属:冷却管断熱材、冷却管ナット、スプリング

**12** 試料導入コック (ガラス) **A B**  
 ORE23<255738> **14** **16** のセット  
 8,100円(税抜) [お得なセット価格]

**13** 試料導入コック (PTFE) **A B**  
 ORE21<255737> **15** **16** のセット  
 13,300円(税抜) [お得なセット価格]

**14** コック (ガラス)  
 ORE19<255736>  
 6,800円(税抜)  
 材質:ガラス、\$19/38

**15** コック (PTFE)  
 ORE17<255735>  
 12,000円(税抜)  
 材質:PTFE、\$19/38

**16** 試料導入チューブ  
 ORE25<255739>  
 1,600円(税抜)  
 材質:PTFE  
 L520mm (冷却管Bの場合L345mmにカット)

**17** 三方コック  
 ORE50<255363>  
 22,000円(税抜)  
 運転中の受フラスコの切替に使用  
 S35/20オスメス、L114mm

**18** 真空ノズル (灰色) **A B**  
 ORG80<255512>  
 2,500円(税抜)  
 GL14、外φ10、2個

**19** 冷却ノズル (黒色) **A B**  
 ORE31<255742>  
 2,500円(税抜)  
 外φ10、2個

**20** 中継コネクタ<sup>\*1</sup>  
 ORE35<255744>  
 2,500円(税抜)  
 外φ10、1個、循環断熱ホース(硬質)用

**21** ノズルパッキン  
 OCF40<281494>  
 1,300円(税抜)  
 シリコン、12個、真空/冷却ノズル用

**22** 真空ホース  
 <255297>  
 13,200円(税抜)  
 内φ6×外φ15×5m、1本

**23** 循環断熱ホース (硬質) <sup>\*1</sup>  
 OCF78<281475>  
 13,000円(税抜)  
 内φ6.5×外φ10×2m (断熱材外径φ22)、  
 硬質(ポリウレタン)、2本

**24** 循環断熱ホース (軟質)  
 OCF12<221581>  
 20,000円(税抜)

**25** 循環断熱ホース (軟質)  
 OCF62<221599>  
 44,000円(税抜)

内φ9×外φ13×2m (断熱材外径φ28)、  
 クランプ4個、エチレンプロピレン、2本、  
 冷却水用

内φ9×外φ14×2m (断熱材外径φ41)、  
 クランプ4個、シリコン、2本、冷却水用

**26** ラボジャッキ  
 ORE37<255745>  
 15,000円(税抜)  
 150×150mm、高さ75~245mm

**27** ラボジャッキ  
 ORE39<255746>  
 18,000円(税抜)  
 200×200mm、高さ75~245mm

**28** 同径/異径ジョイント

規格(メス→オス)	型式	価格(税抜)	コード
\$24/40 → \$24/40 L105mm	ORE11	6,600円	255732
\$24/40 → \$19/38 L103mm	ORE13	6,500円	255733
\$24/40 → \$15/25 L90mm	ORE15	6,300円	255734
\$29/38 → \$29/38 L106mm	ORE92	9,300円	255728
\$29/38 → \$24/40 L108mm	ORE94	8,000円	255729
\$29/38 → \$15/25 L93mm	ORE98	7,500円	255731
\$29/38 → \$19/38 L106mm	ORE96	7,800円	255730

**29** トラップ球 (丸型 100mL)

規格(メス→オス)	価格(税抜)	コード
\$29/42 → \$19/38 L173mm	10,400円	RE200GT001
\$29/42 → \$29/42 L183mm	15,200円	RE200GT002
\$29/42 → \$24/40 L173mm	16,000円	RE200GT003
\$29/42 → \$15/25 L160mm	11,200円	RE200GT004

\*1 **23** 循環断熱ホース(硬質)をご使用の場合、**19** 冷却ノズル(黒色)を**09**ワンタッチコネクタに変更してご使用ください。また、延長する場合は、**20** 中継コネクタが必要です。